

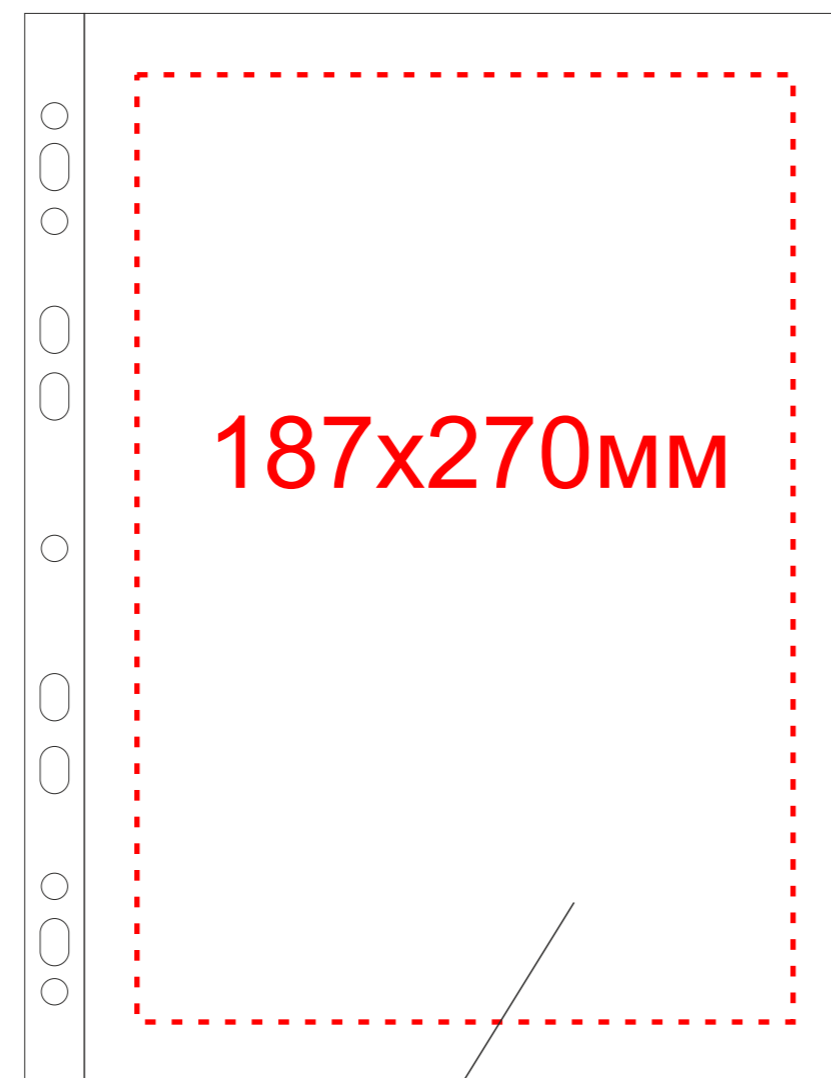
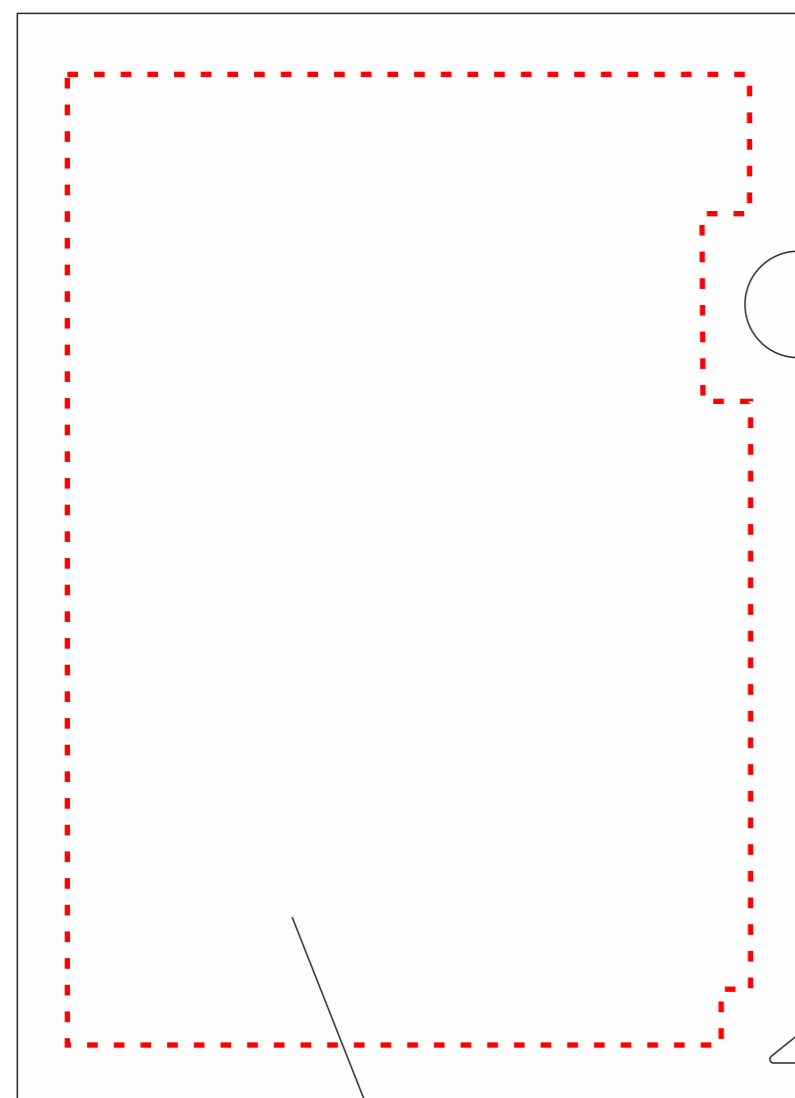
Папки: папка-уголок; файлик; папка-конверт

тел: (812) 448-59-90, (812) 309-48-47

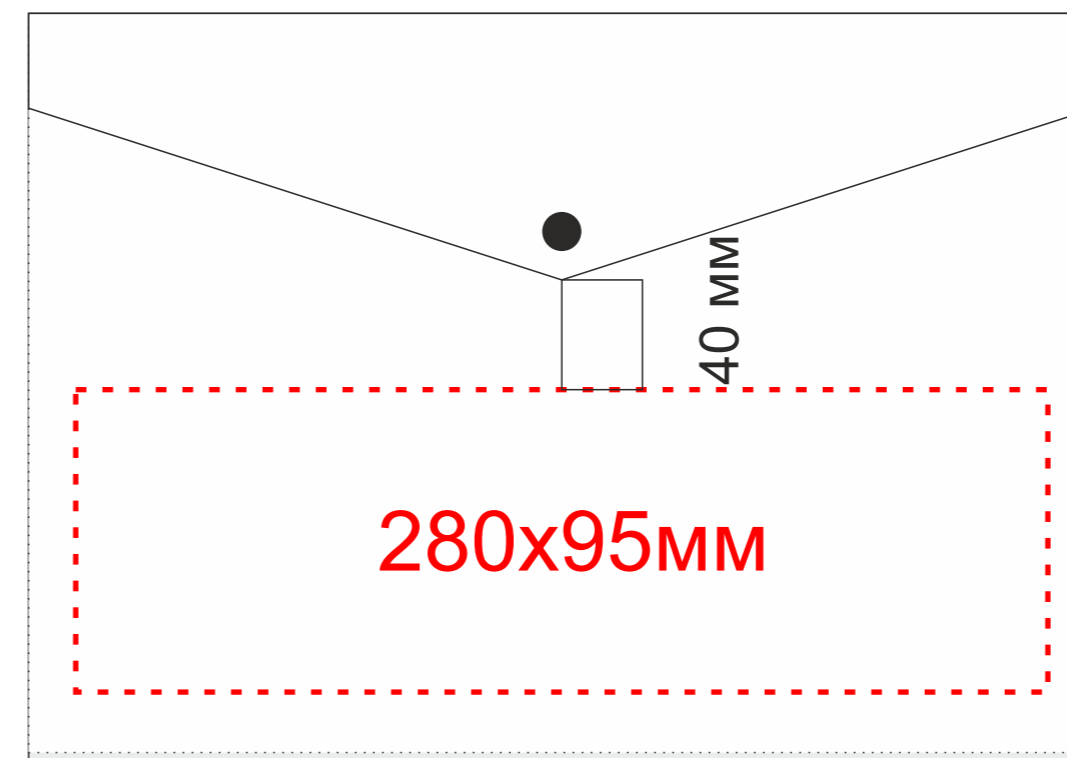
e-mail: design2@printsalon.ru, design-ps@mail.ru



Шелкография



по 15 мм от краев

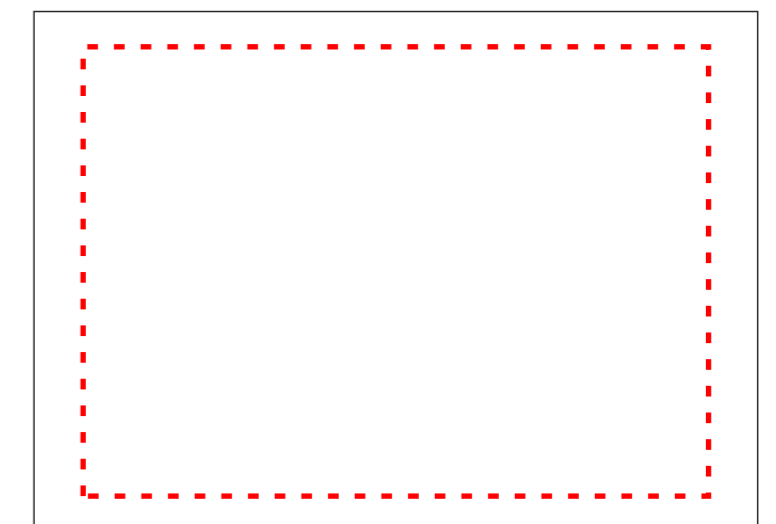


Минимальная толщина линии
шелкография 0,6 pt (0,25 мм),
тиснение 1,0 pt (0,35 мм)

Минимальная толщина негативных линий (выворотки)
шелкография 1,0 pt (0,35 мм),
тиснение 1,5 pt (0,5 мм)

Тиснение: 150x80 мм

*отступ от краев - 15 мм
на ежедневниках 25 мм (мин 20 мм)



Минимальный размер текста
шелкография от 9 pt (рубленный)
тиснение от 9 pt (рубленный)

Минимальный размер текста (выворотки)
шелкография от 12 pt (рубленный)
тиснение от 12 pt (рубленный)

Работа с шаблоном

- Разместите текст или изображение в пределах поля печати не выходя за красную пунктирную линию.
- Переведите текст или изображение в кривые; сохраните файл в векторе в одном из этих форматов: PDF, EPS, CDR 16.
- Далее сохраните этот же файл для превью в растре с разрешением 72 dpi в одном из этих форматов: JPG, TIFF, PNG.
- Отправьте нам на почту векторный и растровый файл.