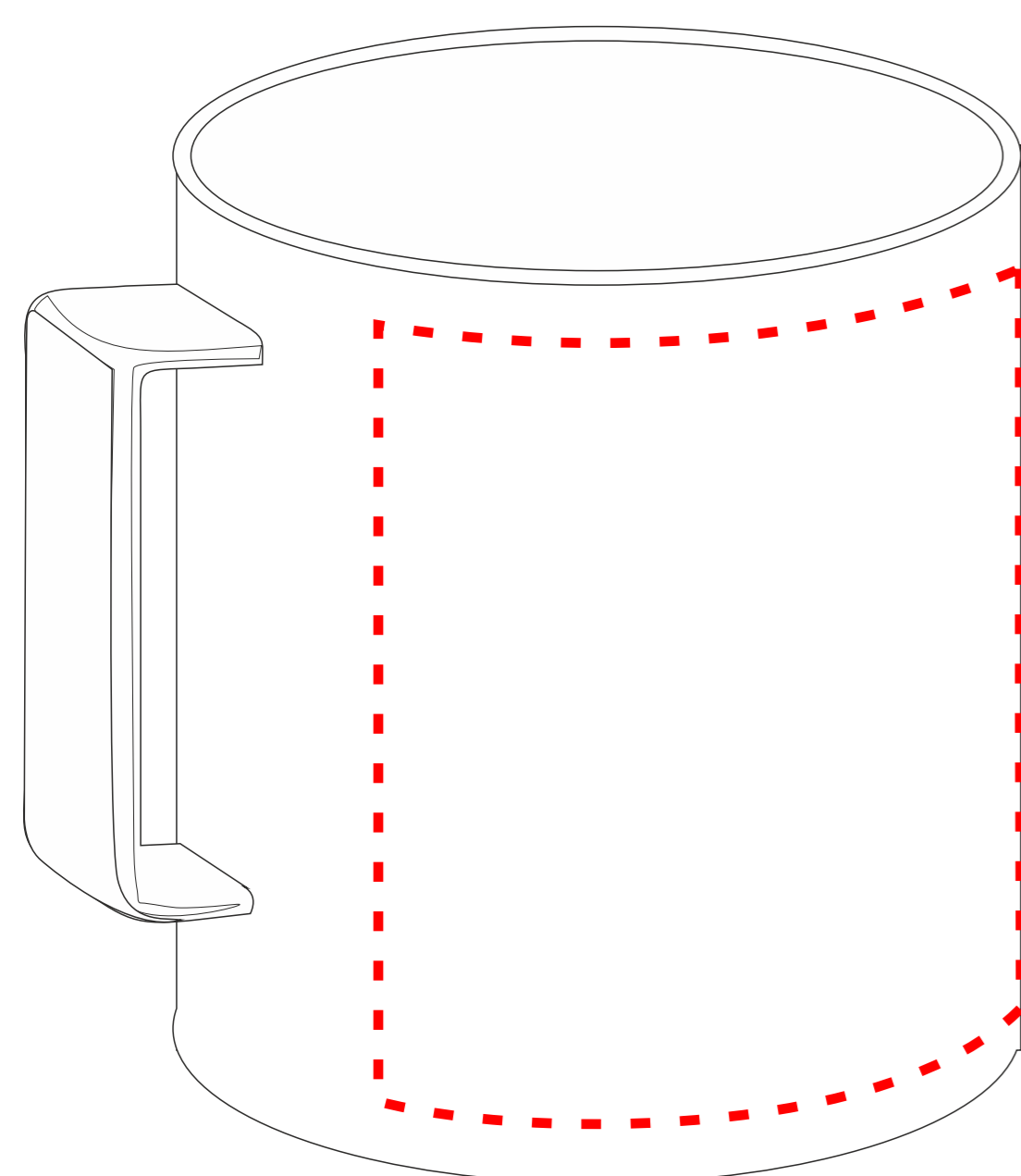


Кружка

тел: (812) 448-59-90, (812) 309-48-47

e-mail: design2@printsalon.ru, design-ps@mail.ru



*min толщина линии
для деколи 0,2 мм



*центрируется на
противоположной
от ручки стороне!

Работа с шаблоном

- Разместите текст или изображение в пределах поля печати не выходя за красную пунктирную линию.
- Переведите текст или изображение в кривые; сохраните файл в векторе в одном из этих форматов: PDF, EPS, CDR 16.
- Далее сохраните этот же файл для превью в растре с разрешением 72 dpi в одном из этих форматов: JPG, TIFF, PNG.
- Отправьте нам на почту векторный и растровый файл.